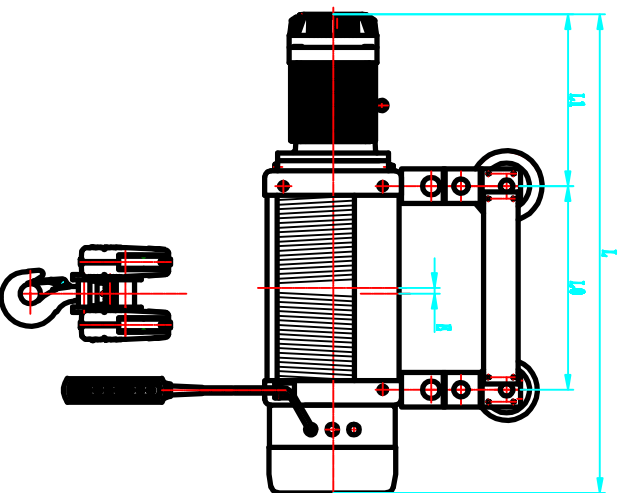
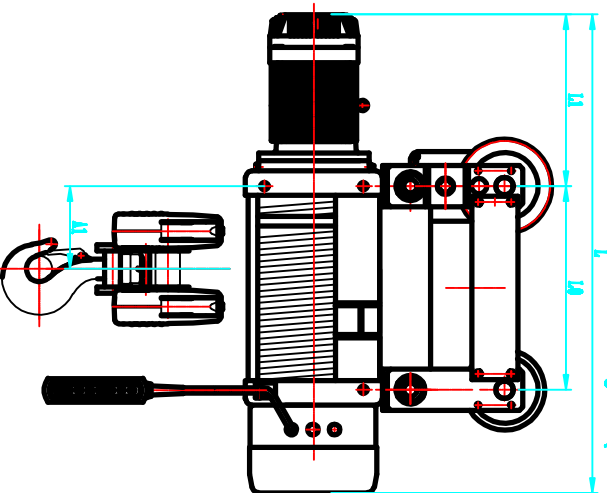


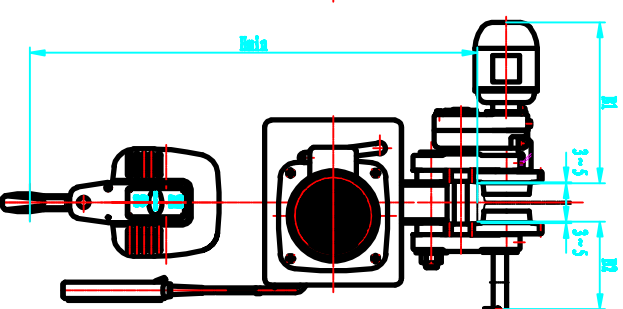
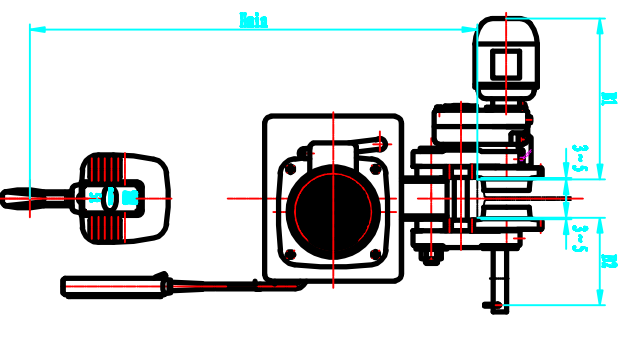
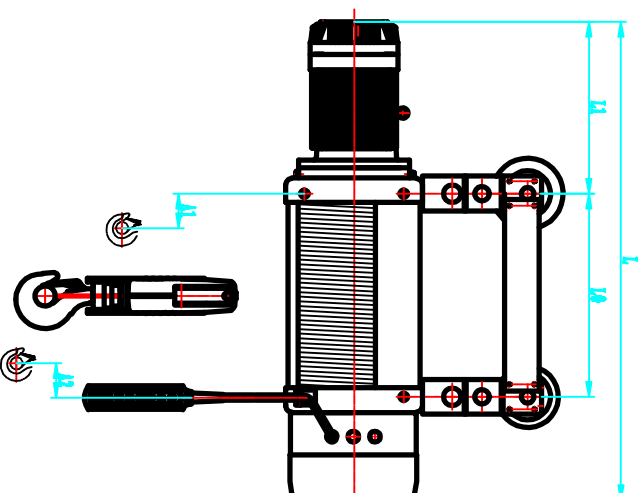
基挂电动葫芦 (滑轮倍率4/2)  
Under-Slung Hoist (4/2 Rope Reeving)



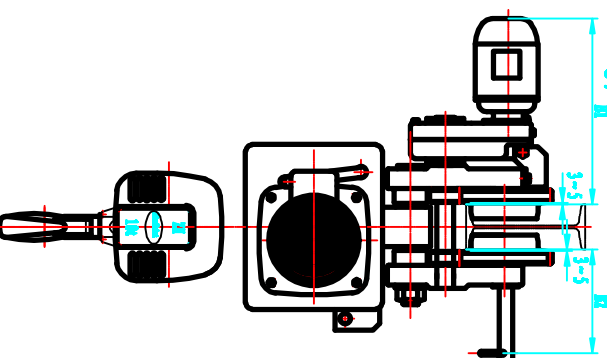
基挂电动葫芦 (滑轮倍率4/1)  
Under-Slung Hoist (4/1 Rope Reeving)



基挂电动葫芦 (滑轮倍率2/1)  
Under-Slung Hoist (2/1 Rope Reeving)



基挂电动葫芦 (滑轮倍率2/1)  
Under-Slung Hoist (2/1 Rope Reeving)



零件登记	周
日期	图号
底图号	字
日期	日期

基挂电动葫芦 Under-Slung Hoist	比例	1:10
基挂电动葫芦 Under-Slung Hoist	重量	
基挂电动葫芦 Under-Slung Hoist	数量	3
基挂电动葫芦 Under-Slung Hoist	日期	
基挂电动葫芦 Under-Slung Hoist	姓名	
基挂电动葫芦 Under-Slung Hoist	日期	
基挂电动葫芦 Under-Slung Hoist	姓名	
基挂电动葫芦 Under-Slung Hoist	日期	
基挂电动葫芦 Under-Slung Hoist	姓名	
基挂电动葫芦 Under-Slung Hoist	日期	